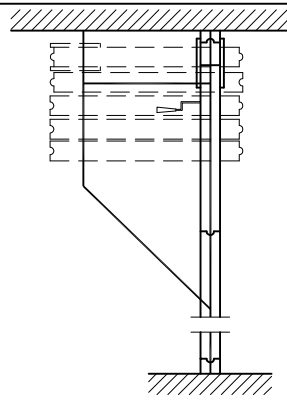
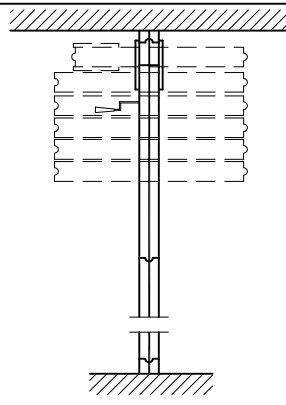


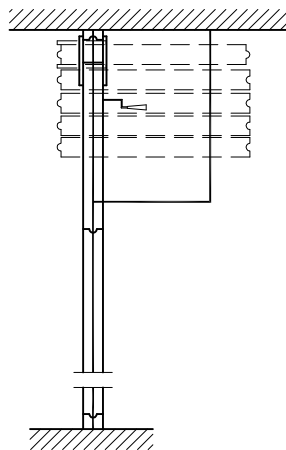
①. Za-System
Elemente fast
mittig quer zur
Hauptachse



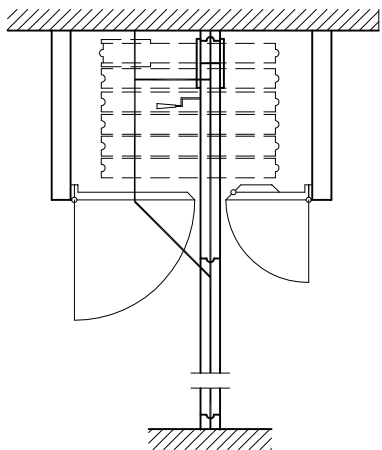
②. Zb-System
Elemente seitlich
quer zur
Hauptachse



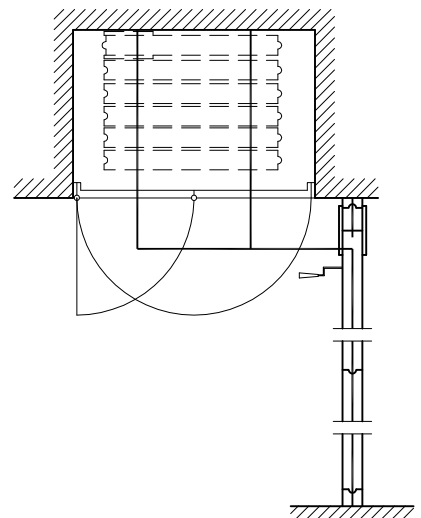
③. E-System
ohne Neben-
schiene im
Abstellbereich



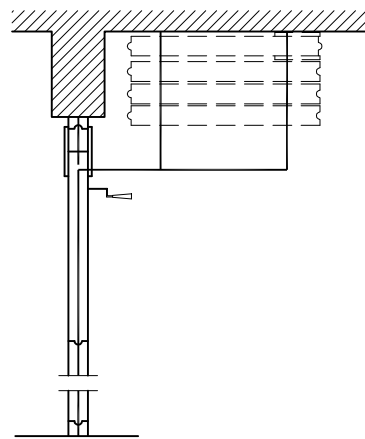
④. K-System
Elemente seitlich
quer zur Hauptachse



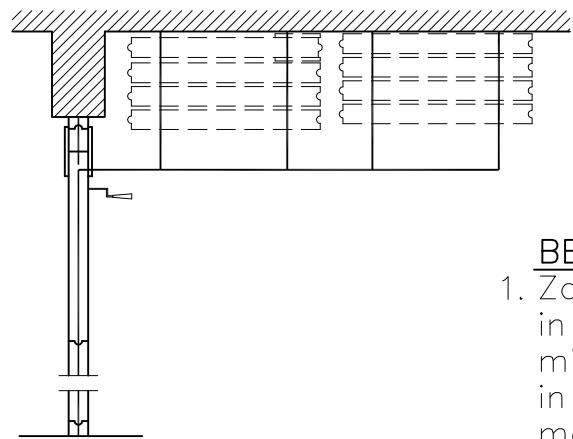
⑤. Za/Zb-System
Elemente geparkt in
bauseitiger Verkofferung



⑥. K-System
Elemente neben der
Wandachse in Nische
geparkt



⑦. K-System
Elemente geparkt
neben der
Wandachse



⑧. K-System
Elemente neben
der Wandachse
geparkt

BEMERKUNG:

1. Za, Zb und E-System in gerader Laufschiene mit Elementabstellung in der Wandachse möglich
2. Elemente können rechts oder links der Wandachse abgestellt werden.

abopart
Viol und Partner GmbH & CoKG
mobilwände
Petersfehn 1/Eichenweg 4
D-26160 Bad Zwischenahn
Telefon: 04486/92870
Telefax: 04486/6181
E-mail: mail@abopart.com
Homepage: www.abopart.com

Typ 100 M
Beispiele der Laufschiene-
und Element -Planung

Zeichn.-Nr./Draw-No.:
BM 10-310
Blatt-Nr.:
Page-no.:
Maßstab:
Scale:
Stand:
Date: **28.04.2006**