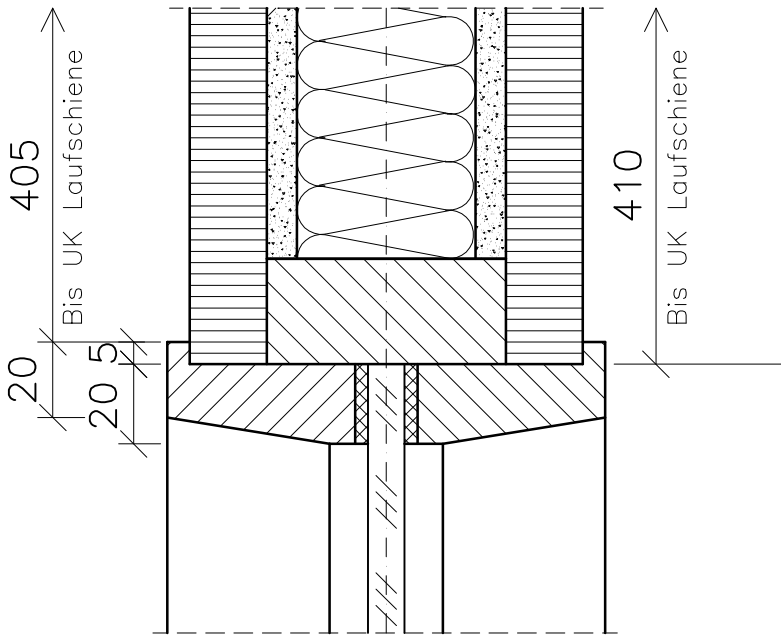
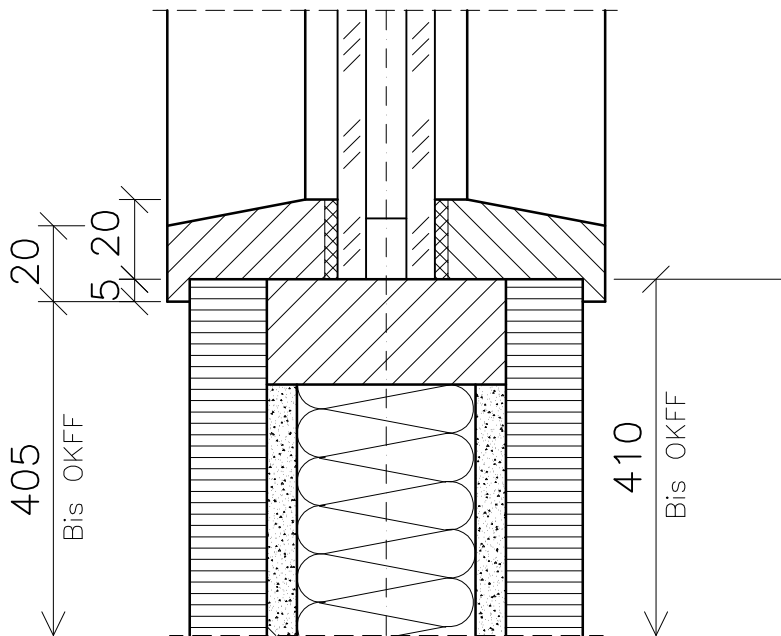


Schnitt A-A

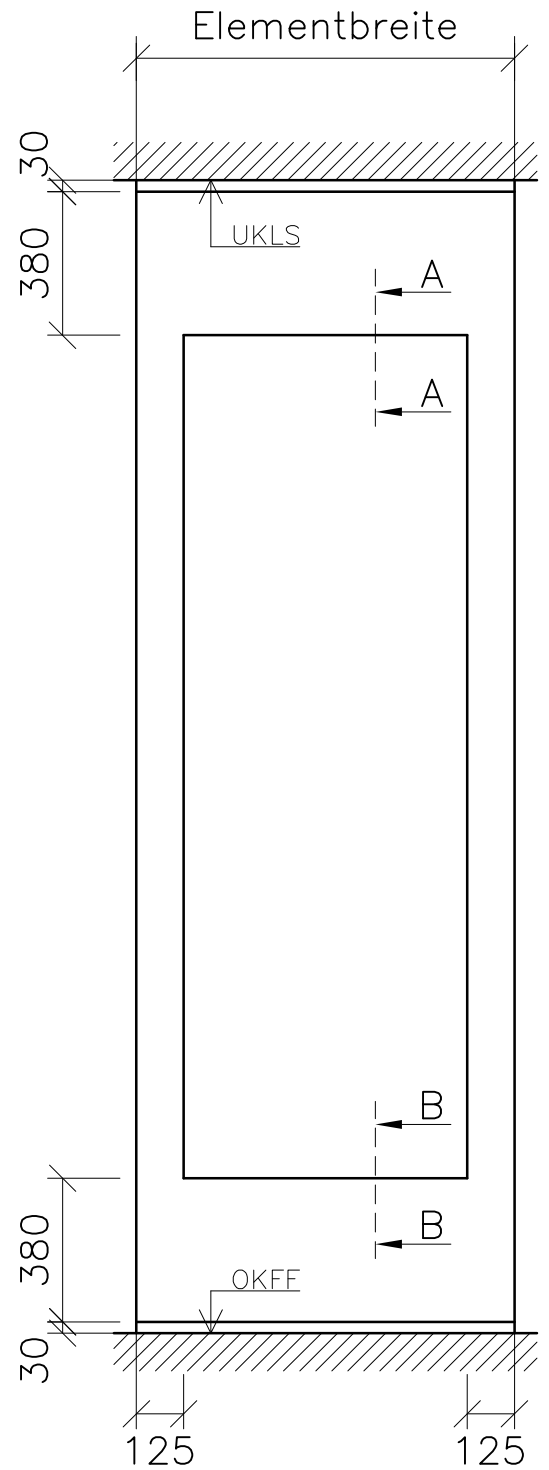


Einfach-Verglasung

Doppel-Verglasung



Schnitt B-B



abopart

Viol und Partner GmbH & CoKG
mobilwände

Petersfehn 1/Eichenweg 4
D-26160 Bad Zwischenahn
Telefon:04486/92870
Telefax:04486/6181
E-mail: mail@abopart.com
Homepage:www.abopart.com

Normalelement Typ 100M
mit max. Glasausschnitt

Zeichn.-Nr./Draw-No.:

BM 40-160

Blatt-Nr.:
Page-no.:

Maßstab:
Scale: 1:2,1:20

Stand:
Date:21.09.2005