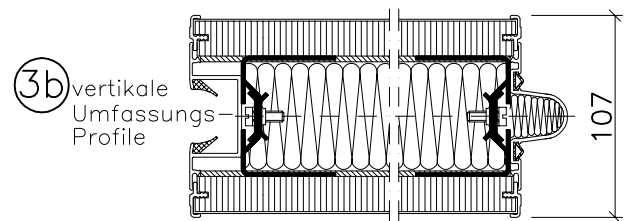
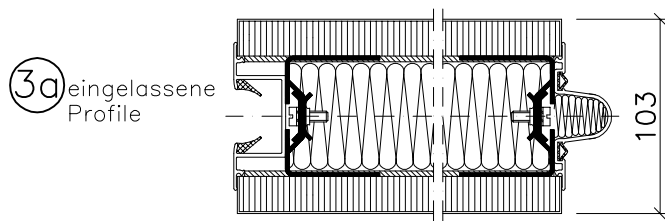
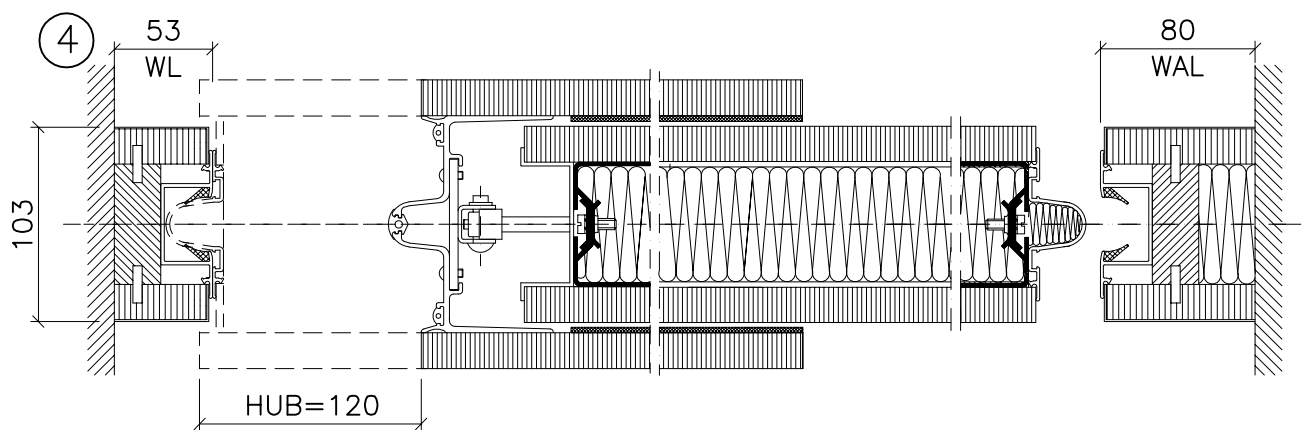


① + ②: Normalelement (NE)



③a + ③b: Horizontalschnitt durch Normalelement (NE)



④: Horizontalschnitt durch Teleskopelement (TE) und Wandanschlußleisten (WL+WAL)

abopart

Viol und Partner GmbH & CoKG
mobilwände

Petersfehn 1/Eichenweg 4
D-26160 Bad Zwischenahn
Telefon: 04486/92870
Telefax: 04486/6181
E-mail: mail@abopart.com
Homepage: www.abopart.com

abopart Typ 100M
Konstruktions-Details

Zeichn.-Nr./Draw-No.:

BM 10-325

Blatt-Nr.:
Page-no.:

Maßstab:
Scale:

Stand:
Date: 27.04.2006