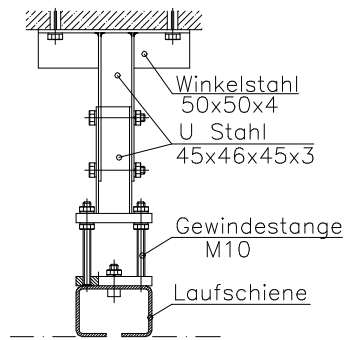
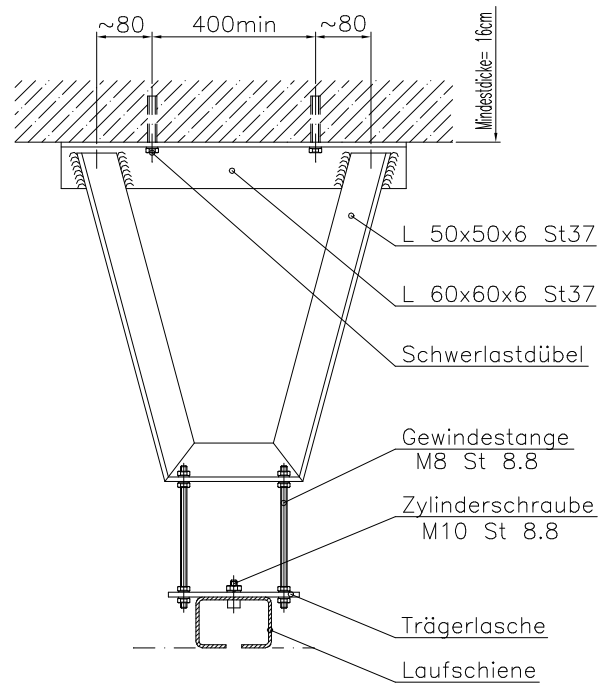


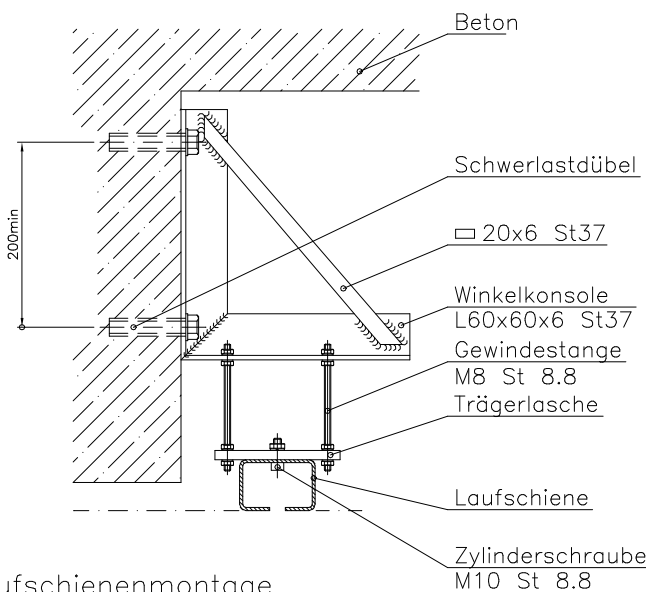
Abhängemöglichkeit bis ca.60cm



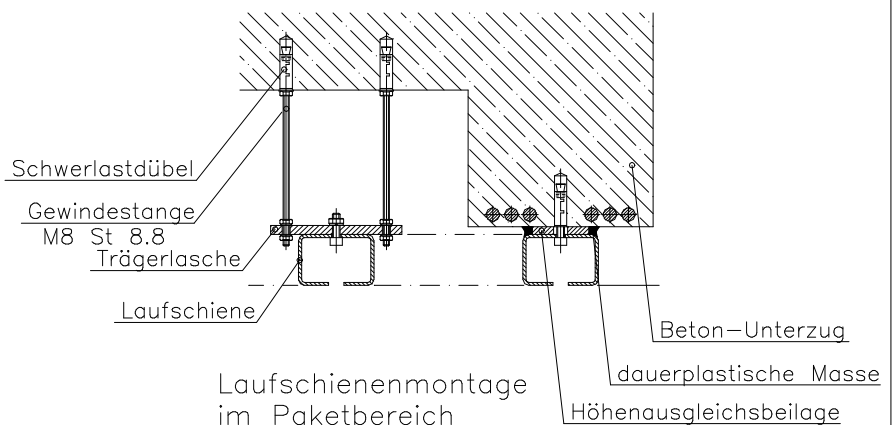
Laufschiene
montage
unter glatter Beton-
Decke



Laufschiene
montage
unter glatter Beton-
Decke



Laufschiene
montage
Befestigung seitlich an einen
Beton-Unterzug



Laufschiene
montage
im Paketbereich

Bei Verwendung von Dübeln
unbedingt die Zulassungs-
bestimmungen beachten!

abopart

Viol und Partner GmbH & CoKG
mobilwände

Petersfehn 1/Eichenweg 4
D-26160 Bad Zwischenahn
Telefon:04486/92870
Telefax:04486/6181
E-mail: mail@abopart.com
Homepage: www.abopart.com

Vorschläge
zur Laufschiene
montage

Zeichn.-Nr./Draw-No.:

BM 30-370

Blatt-Nr.:
Page-no.:

Maßstab:
Scale:

Stand:
Date: 05.01.2006