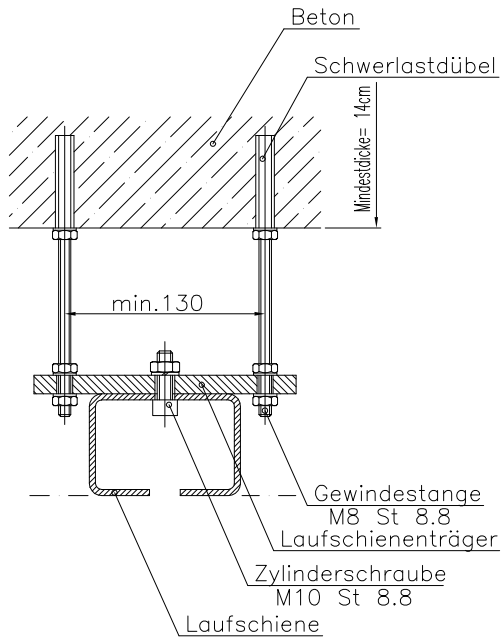
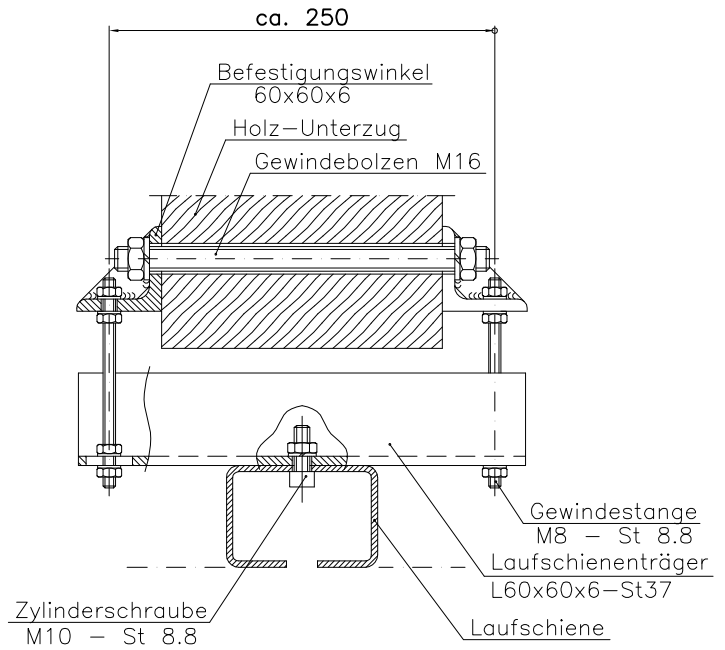


Abhängemöglichkeit bis ca. 25cm

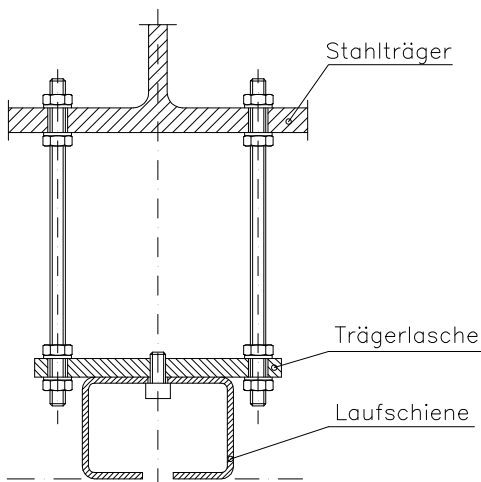


Laufschiennenmontage mit seitlicher Befestigung

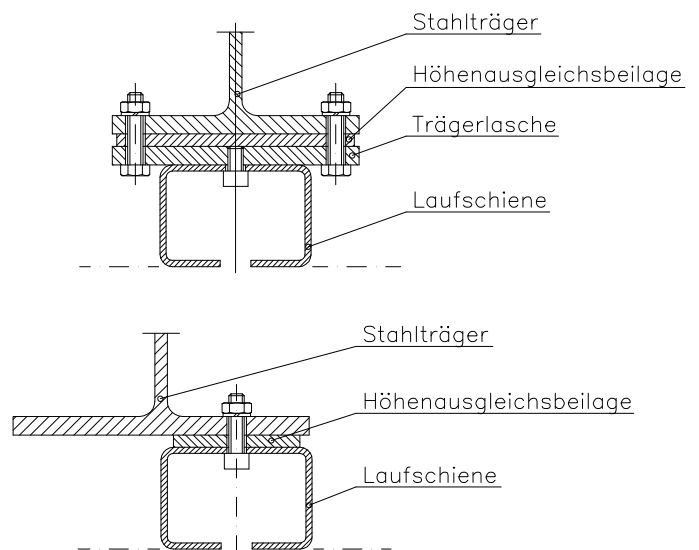
Statischen Nachweis für Holzunterzug beachten!
Abhängemöglichkeit bis ca. 40 cm



Laufschiennenmontage unter einem Holz-Unterzug mit seitlicher Befestigung



Laufschiennenmontage unter einem Stahlträger



Laufschiennenmontage unter einem Stahlträger

Bei Verwendung von Dübeln unbedingt die Zulassungsbestimmungen beachten!

abopart

Viol und Partner GmbH & CoKG
mobilwände

Petersfehn 1/Eichenweg 4
D-26160 Bad Zwischenahn
Telefon: 04486/92870
Telefax: 04486/6181
E-mail: mail@abopart.com
Homepage: www.abopart.com

Vorschläge
zur Laufschiennenmontage

Zeichn.-Nr./Draw-No.:

BM 30-340

Blatt-Nr.:
Page-no.:

Maßstab:
Scale: 1:2

Stand:
Date: 05.01.2006