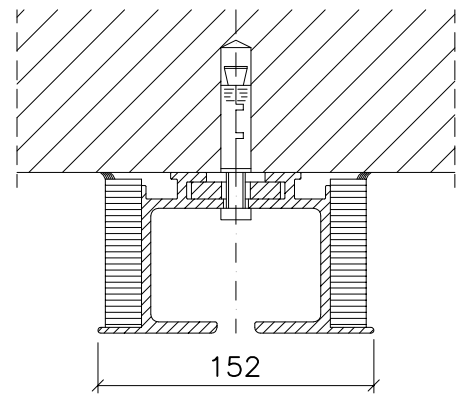
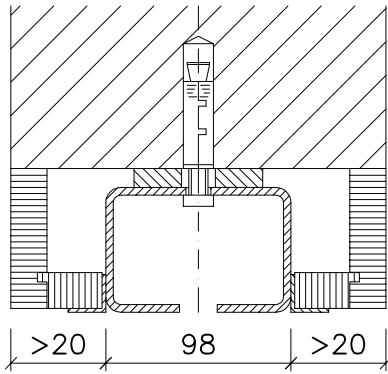


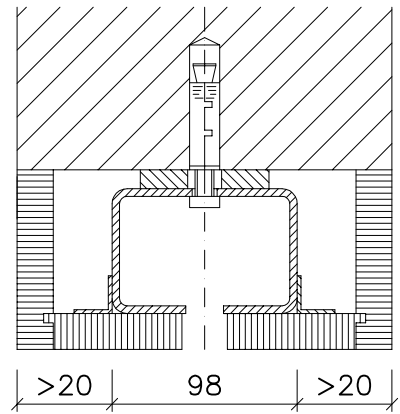
1. Stahl – Laufschiene direkt unter der Decke bündig



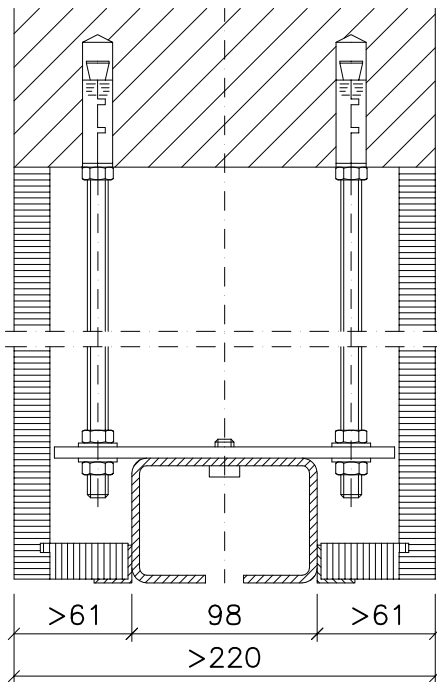
2. Alu – Laufschiene direkt unter der Decke bündig



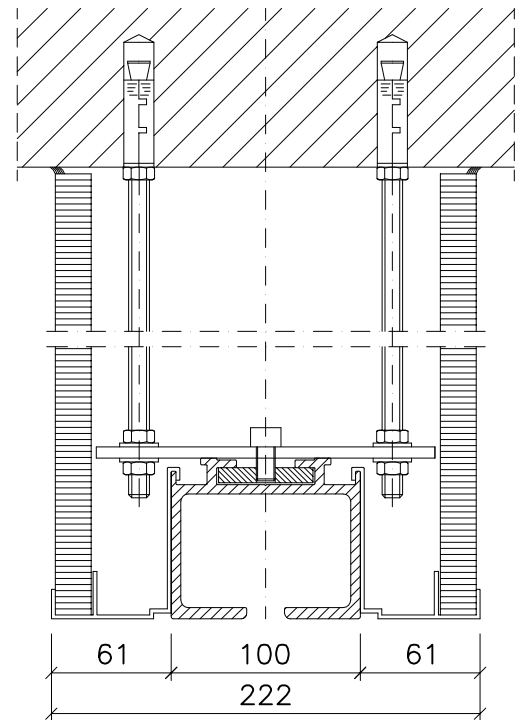
3. Stahl – Laufschiene mit bündiger Verkleidung



4. Stahl – Laufschiene mit untergeschraubter Verkleidung



5. Stahl – Laufschiene mit Abhängung und bündiger Verkleidung



6. Alu – Laufschiene mit Zusatzprofil zur Plattenaufnahme

abopart

Viol und Partner GmbH & CoKG
mobilwände

Petersfehn 1/Eichenweg 4
D-26160 Bad Zwischenahn
Telefon:04486/92870
Telefax:04486/6181
E-mail: mail@abopart.com
Homepage: www.abopart.com

Beispiele zur Verkleidung
der Laufschiene ohne
Schalldämm-Forderungen

Zeichn.-Nr./Draw-No.:

BM 30-319

Blatt-Nr.:
Page-no.:

Maßstab:
Scale:

Stand:
Date: 28.04.2006