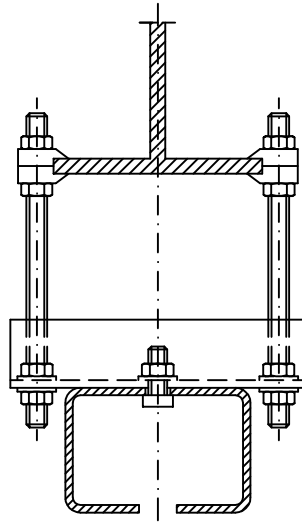
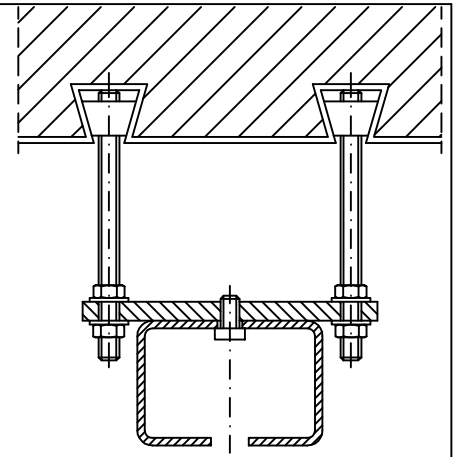


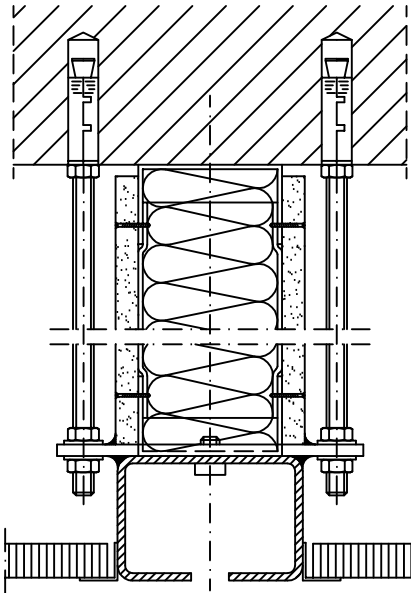
1. Montage unter Beton



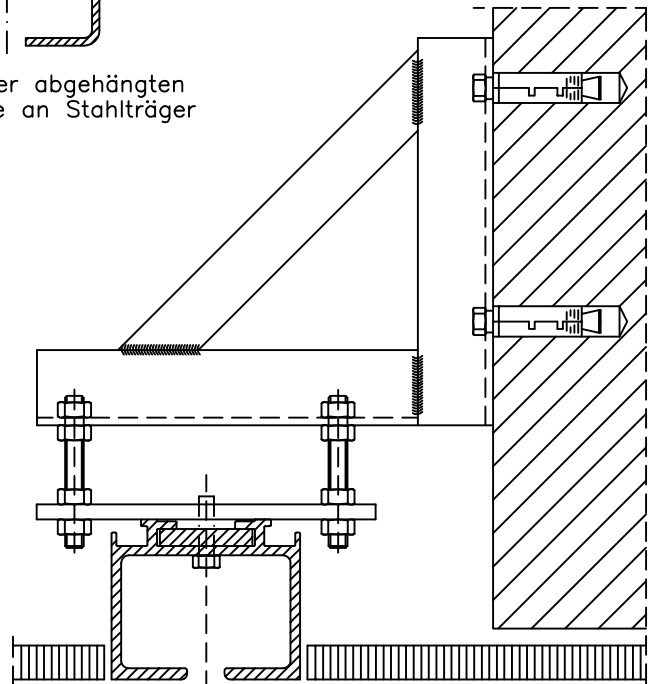
2. Montage der abgehängten
Laufschiene an Stahlträger



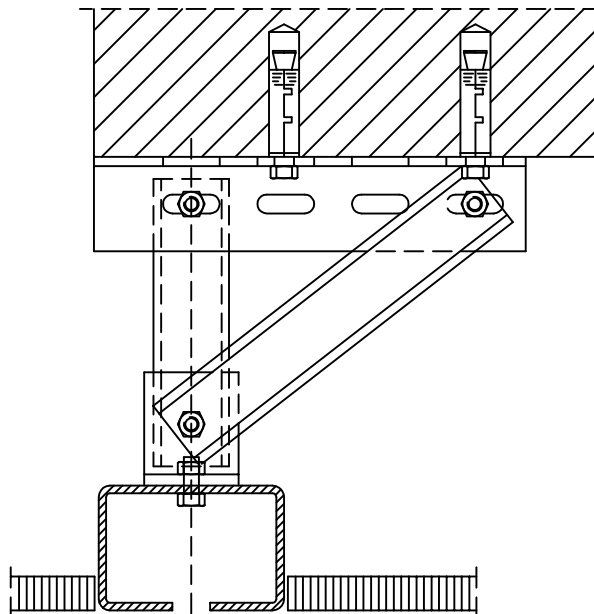
3. Montage der abgehängten
Laufschiene in Ankereisen-
schienen



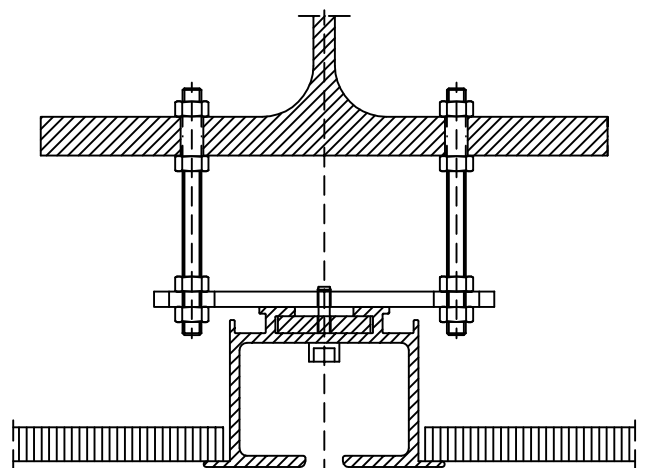
4. Montage mit Abhängung
und Abschottung



5. Montage mit Konsolen
an einem Betonsturz



6. Montage mit Abhängung
an einer Betonkante



7. Montage mit Abhängung
unter breitem Stahlträger

abopart

Viol und Partner GmbH & CoKG
mobilwände

Petersfehn 1/Eichenweg 4
D-26160 Bad Zwischenahn
Telefon: 04486/92870
Telefax: 04486/6181
E-mail: mail@abopart.com
Homepage: www.abopart.com

Beispiele zur Befestigung
der Laufschiene

Zeichn.-Nr./Draw-No.:

BM 10-320

Blatt-Nr.:
Page-no.:

Maßstab:
Scale:

Stand:
Date: 21.03.2006